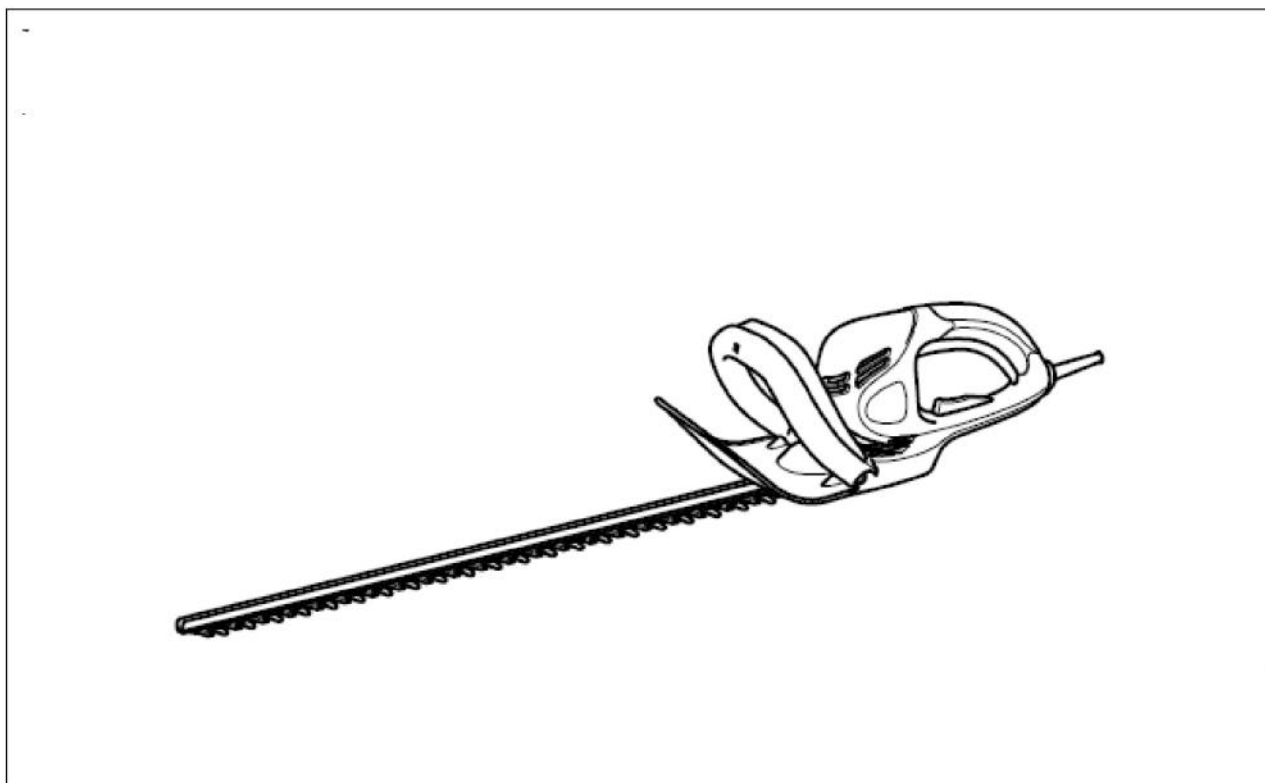
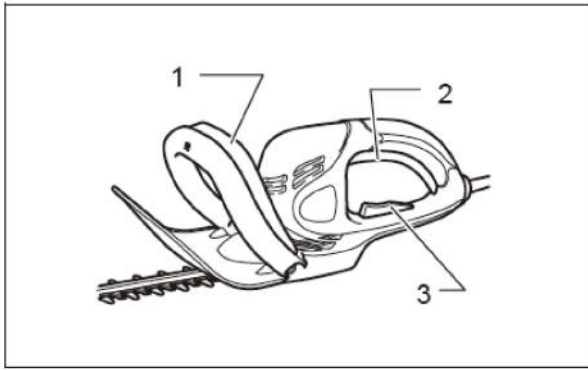


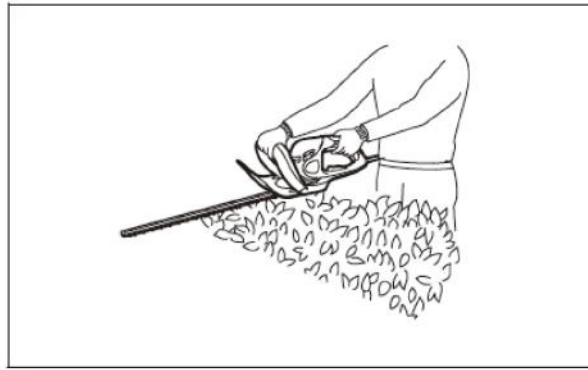
Használati utasítás

Akkumulátoros Sövényvágó

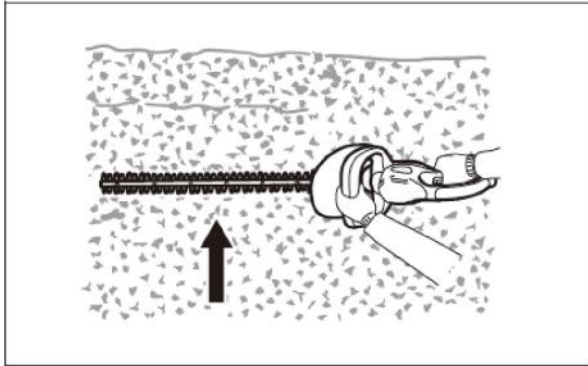




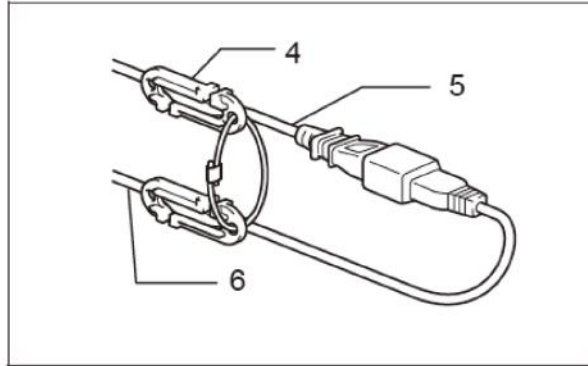
1



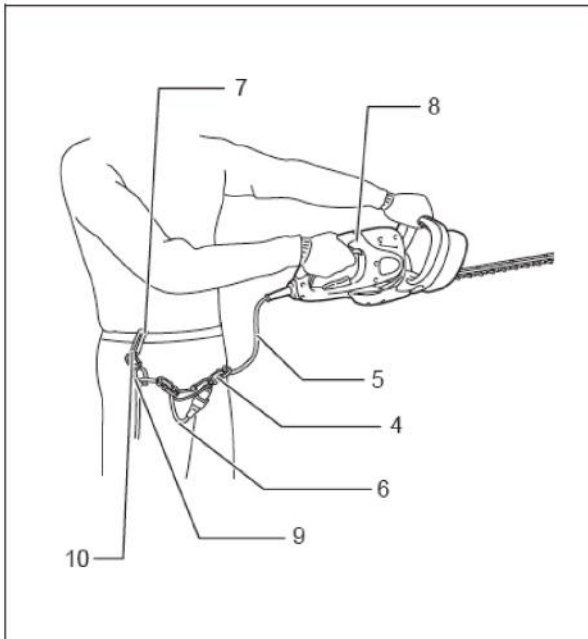
2



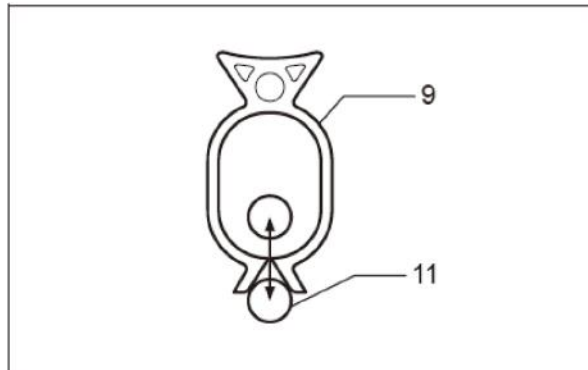
3



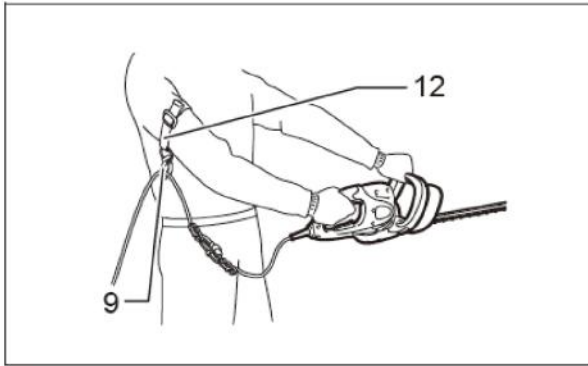
4



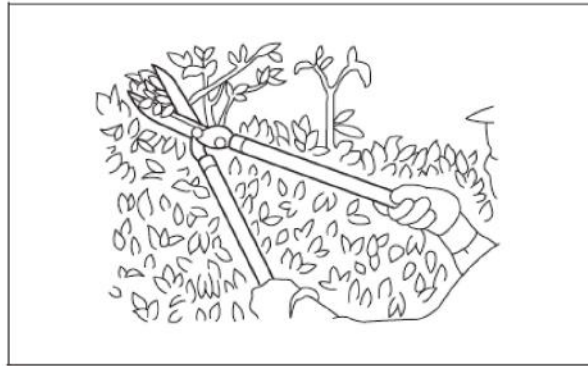
5



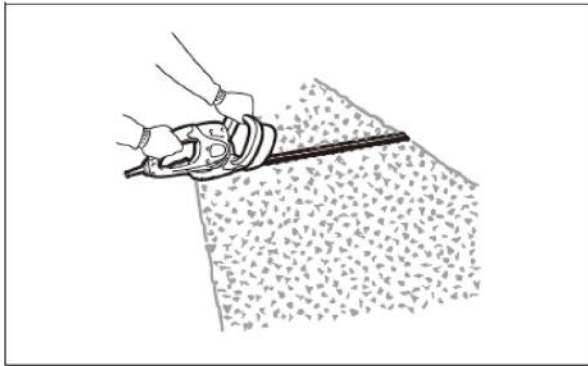
6



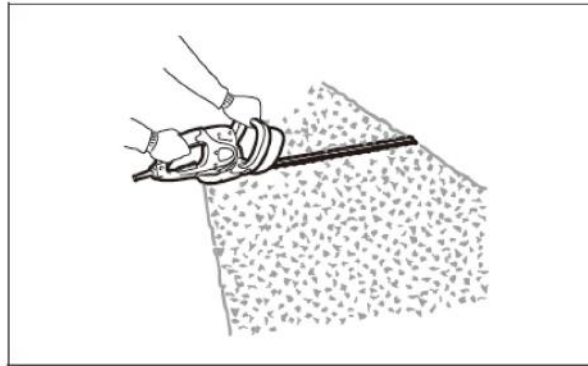
7



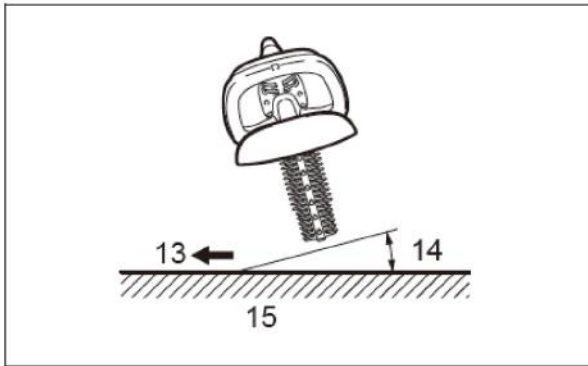
8



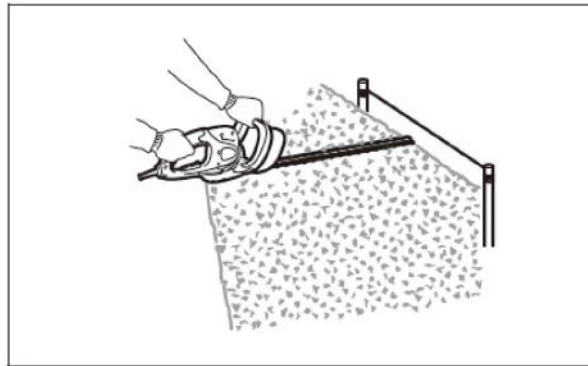
9



10



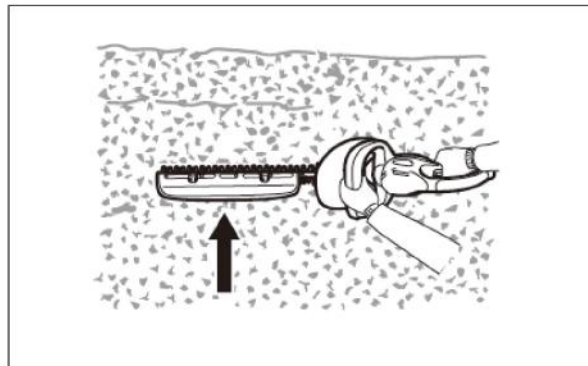
11



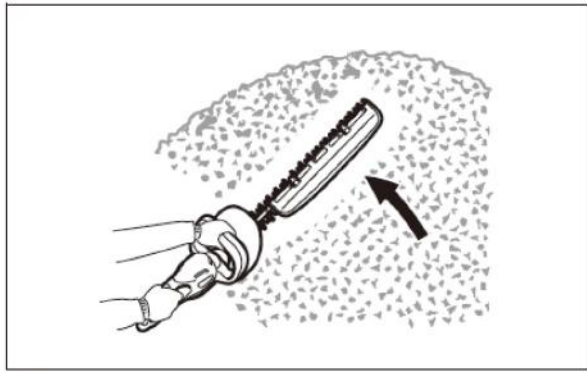
12



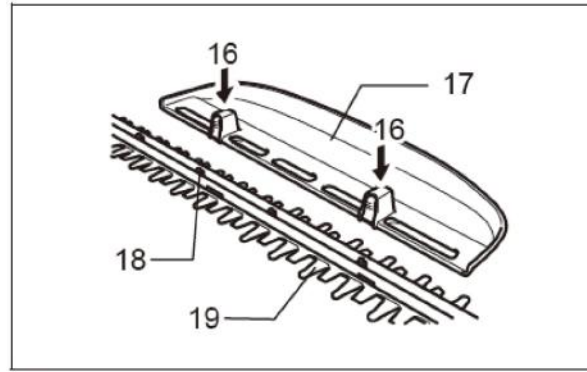
13



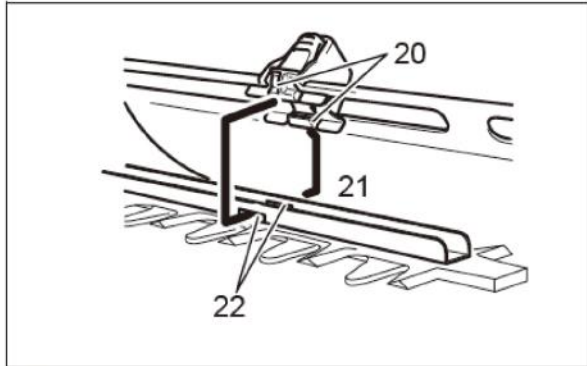
14



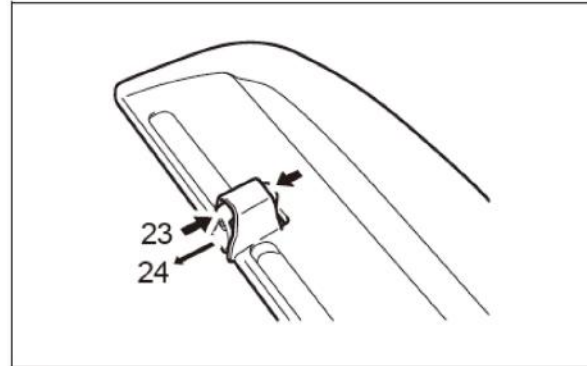
15



16



17










18

- A folyamatos kutatási és fejlesztési munka következtében az itt megadott specifikációk előzetes értesítés nélkül módosulhatnak.
- Megjegyzés: A specifikációk országoként eltérőek lehetnek.
- A súly megfelel az EPTA-Procedure 01/2003 előírásainak.

Szimbólumok

Az alábbiakban a géppel kapcsolatosan használt szimbólumokat soroljuk fel. Törekedjen arra, hogy a gép használatba vétele előtt tisztában legyen a jelentésükkel.

	Olvassa el a <i>Használati utasítást</i> , és kövesse a benne foglalt figyelmeztetéseket és munkavédelmi szabályokat	
		Viseljen védőszemüveget
		Viseljen fülvédőt
	KETTŐS SZIGETELÉS	
	Figyelem! Legyen különösen elővigyázatos és figyelmes!	
	Figyelem! Ha a kábel megsérül, azonnal húzza ki az csatlakozódugaszt a hálózati aljzataból!	
	Óvja az esőtől és a nedvességtől	
	Viseljen védőkesztyűt	
	Húzza ki a csatlakozódugaszt	
	Elsősegély	
		Újrahasznosítás
	CE jelzés	
	Tilos!	
	Elektromos készülékeket háztartási hulladékkal együtt kezelni tilos! Az elektromos és elektronikai hulladékokra vonatkozó, 2002/96/EC sz. Európai Direktíva és annak a helyi, nemzeti törvénykezés szerinti végrehajtása értelmében az elhasználadott elektromos készülékeket külön kell gyűjteni, és vissza kell juttatni őket egy környezetbarát újrahasznosítási létesítménybe.	

A gép rendeltetése

A gép sövénynyírásra szolgál.

Elektromos kisgépek általános munkavédelmi szabályai

FIGYELEM! Olvassa el az összes alábbi figyelmeztetést és utasítást. A figyelmeztetések és utasítások be nem tartása áramütéshez, tűz keletkezéséhez és / vagy súlyos személyi sérüléshez vezethet.

Későbbi felhasználásra őrizze meg ezeket a figyelmeztetéseket és utasításokat.

A figyelmeztetésekből és utasításokból említett „elektromos kisgép” kifejezés a hálózati áramról működtetett (azaz vezetékes) vagy akkumulátorral működtetett (azaz vezeték nélküli) kisgépekre egyaránt vonatkozik.

A munkavégzési környezet biztonsága

1. **Tartsa tisztán a munkaterületet, és gondoskodjon jó megvilágításáról.** A rendetlen, sötét munkaterület kihívja a sérülésveszélyt.
2. **Tilos az elektromos kisgépeket robbanásveszélyes környezetben, például gyúlékony folyadékok, gázok vagy porok jelenlétében működtetni.** Az elektromos kisgépek szikráznak, amitől könnyen meggyulladhat a por vagy gáz.
3. **Az elektromos kisgép működtetése közben tartsa távol a gyermekeket és a bábáskodókat.** A figyelemelterelő tényezők hatására a gépkészítő könnyen elveszítheti uralmát a gép fölött.

Elektromos biztonság

4. **Az elektromos kisgép csatlakozódugaszának bele kell illesznie a hálózati aljzatba. Tilos a csatlakozódugaszt bármilyen módon átalakítani. A földelt (testelt) elektromos kisgépekhez semmiféle adaptert nem szabad használni.** Az átalakítatlan csatlakozódugaszok és a hozzájuk illeszkedő hálózati aljzatok használatával csökkenthető az áramütésveszély.
5. **Kerülje a földelt vagy testelt felületek – pl. csövek, hőszigetelők, tűzhelyek és hűtőszekrények – testi érintését.** Az emberi test földelése vagy testelése esetén fokozódik az áramütés kockázata.
6. **Tilos az elektromos kisgépet eső vagy nedvesség hatásának kitéteni.** Ha az elektromos kisgép belsejébe víz kerül, ettől fokozódik az áramütésveszély.
7. **Bánjon kíméletesen a csatlakozózsínrel. Tilos a gépet a csatlakozózsínjénél fogva vinni vagy húzni, illetve a gépet a zsínór rángatásával leoldani a csatlakozóaljzatról. Óvja a csatlakozózsínort a hőtől, az olajszenyeződéstől, az éles peremektől és a mozgó alkatrészek közelségétől.** A sérült vagy összegubancolódott csatlakozózsínór használata fokozza az áramütésveszélyt.
8. **Elektromos kisgépek kültérben történő üzemeltetéséhez csak kültéri használatra alkalmas hosszabbító zsínórt szabad használni.** A kültéri használatra alkalmas hosszabbító zsínór alkalmazása csökkenti az áramütésveszélyt.

9. **Ha elkerülhetetlen, hogy egy elektromos kisgépet nyirkos helyen működtessünk, akkor az elektromos kisgépet olyan áramforrásról kell üzemeltetni, amelyet földzárlati megszakító (GFCI-kapcsoló) véd.** A GFCI-kapcsoló használata csökkenti az áramütésveszélyt.

Személyi biztonság

10. **Elektromos kisgépek működtetése közben mindig legyen éber, figyeljen oda arra, amit csinál, és használja a józan eszt. Ne használjon elektromos kisgépet, ha fáradt, illetve amikor kábítószert, alkoholt vagy gyógyszert hatása alatt áll.** Elektromos kisgépek üzemeltetésekor egyetlen pillanat figyelmetlenség is súlyos személyi sérüléshez vezethet.
11. **Használjon személyi védőfelszereléseket. Kisgépek használatakor mindig viseljen védőszemüveget.** A megfelelő körülmények között használt védőfelszerelések – úgymint porvédő maszk, csúszásmentes védőlábbeli, kemény védősisak vagy fülvédő – csökkenti a személyi sérülés kockázatát.
12. **Kerülje az elektromos kisgép véletlenszerű beindítását. Mielőtt a hálózathoz és/vagy akkumulátoregységhez csatlakoztatná, felvenné vagy kézben vinné a kisgépet, győződjön meg annak kikapcsolt állapotáról.** Ha újjával a kapcsolón viszi az elektromos kisgépet egyik helyről a másikra, vagy a kapcsoló BE állásában helyezi feszültség alá, könnyen balesetet szenvedhet.
13. **Mielőtt bekapcsolná az elektromos kisgépet, távolítsa el belőle a beállító szerszámokat és csavarkulcsokat.** Ha egy csavarkulcs vagy beállító szerszám valamelyik forgó alkatrészhez odaerősítve benne marad az elektromos kisgépben, az személyi sérüléshez vezethet.
14. **Ne nyújtózzon túl messzire. Mindig ügyeljen arra, hogy szilárd alaplapon álljon, és megőrizze az egyensúlyát.** Ezáltal váratlan helyzetekben könnyebben uralma alatt tarthatja az elektromos kisgépet.
15. **Viseljen megfelelő ruházatot. Nem szabad bő ruhát vagy ékszereket viselni. Ügyeljen arra, hogy a haja, ruházata és kesztyűje ne kerüljön a mozgó alkatrészek közelébe.** A bő ruha, ékszer vagy hosszú haj könnyen beakadhat a mozgó alkatrészek közé.
16. **Ha a gép fel van szerelve porleszívó vagy porleválasztó berendezés csatlakoztatására szolgáló csöccsonkkal, gondoskodjon ilyen berendezés csatlakoztatásáról és rendeltetészerű használatáról.** Az ilyen eszközök használata mérsékli a porral kapcsolatos veszélyeket.

Az elektromos kisgép használata és karbantartása

17. **Ne erőltesse az elektromos kisgépet. Mindig a konkrét alkalmazásnak megfelelő elektromos kisgépet válassza.** Az alkalmazásnak megfelelően kiválasztott és rendeltetészerű sebességgel használt elektromos kisgép jobban és biztonságosabban végzi el a munkafeladatot.
18. **Nem szabad használni azt az elektromos kisgépet, amelyet a kapcsolója nem képes be- és kikapcsolni.** A kapcsolójával nem vezérelhető elektromos kisgép használata veszélyes, ezért az ilyen kisgépet meg kell javíttatni.
19. **Mielőtt az elektromos kisgépen bármiféle be- és szabályozást végezne, tartozékokat cserélne benne vagy használaton kívül helyezné, húzza ki a gép csatlakozósinórját a hálózati alj-**

zatból és/vagy vegye ki az akkumulátoregységet a gépből. Ezek a biztonsági óvintézkedések csökkentik az elektromos kisgép véletlenszerű beindításának kockázatát.

20. **A használaton kívüli elektromos kisgépeket tartsa gyermekek számára hozzáférhetetlen helyen, és ne engedje, hogy olyan személyek használhassák, akik a gépet vagy ezeket az utasításokat nem ismerik.** Avatatlan kezekben az elektromos kisgépek veszélyt jelentenek.
21. **Gondosan tartsa karban az elektromos kisgépeket. Ellenőrizze a mozgó alkatrészek helyzetbeállítását és akadálytalan mozgását; ellenőrizze, hogy nincs-e törött alkatrész; továbbá ellenőrizzen minden olyan körülményt, amely befolyásolhatja az elektromos kisgép működését. Használatba vétel előtt javíttassa meg a sérült elektromos kisgépet.** Számos baleset az elektromos kisgépek elégtelen karbantartására vezethető vissza.
22. **Tartsa a vágásra szolgáló szerszámokat és gépeket megélezve és tisztán.** A megfelelően karbantartott, éles vágóélekkel rendelkező vágóberendezések használatakor kisebb a szerszám elakadásának valószínűsége, és könnyebb irányítani a gépet.
23. **Az elektromos kisgépet, annak tartozékait és szerszámait mindig a jelen utasításokkal összhangban és az adott géptípus rendeltetésének megfelelő módon használja, figyelembe véve a munkavégzési körülményeket és az elvégzendő munkafeladatot is.** Az elektromos kisgép nem rendeltetésszerű felhasználása veszélyhelyzetek kialakulásához vezethet.

Javítás

24. **Elektromos kisgépeit mindig szakemberrel, és kizárólag az eredetivel azonos típusú cserealkatrészek felhasználásával javíttassa.** Ez biztosítja az elektromos kisgépek biztonságos voltának megőrzését.
25. **Kövesse a kenésre és a tartozékok cseréjére vonatkozó utasításokat.**
26. **Tartsa a fogantyúkat szárazon és tisztán, valamint olaj- és kenőzsír-szennyeződésektől mentes állapotban.**

KÜLÖNLEGES MUNKAVÉDELMI SZABÁLYOK

Sem kényelemből, sem a termék működtetésében (az ismételt használat során) szerzett gyakorlatból kiindulva **NEM** mondhatunk le a sövénynyíró gépekre vonatkozó munkavédelmi szabályok szigorú betartásáról. A jelen gépet nem biztonságos vagy helytelen módon használó személy súlyos sérülést szenvedhet.

1. **Tartsa a testét és minden testrészét távol a nyírókéstől. A kések mozgása közben a levágott anyagot eltávolítani vagy a levágandó anyagot megmarkolni tilos. Mielőtt eltávolítaná a kések közé szorult anyagot, előbb kapcsolja ki a gépet.** A sövénynyíró működtetése közben egyetlen pillanatnyi figyelmetlenség elég ahhoz, hogy a gép kezelője súlyos sérülést szenvedjen.
2. **Ha a sövénynyíró egyik helyről a másikra kell vinnie, előbb várja meg, hogy a kések mozgása leálljon, és a gépet a fogantyújánál fogva szállítsa. Szállításhoz vagy leraktározáshoz mindig helyezze fel a védőburkolatot a sövénynyíró vágószerszámjára.** A sövény-

nyíró elővigyázatos kezelése révén csökkenthető a nyírókések okozta személyi sérülések kockázata.

3. **Ügyeljen arra, hogy a csatlakozózsín ne kerülhessen a vágási terület közelébe.** A gép működtetése közben előfordulhat, hogy a csatlakozózsínort eltakarják a bokor ágai, és a kések véletlenül belevágnak.
4. Esőben, nedves helyen vagy erősen párás körülmények között ne használja a sövénynyíró. A gép villanymotorja nem vízhatlan kivitelű.
5. A gépet első alkalommal használók kérjenek meg egy, a sövénynyíró használatában gyakorlott személyt, hogy mutassa meg és magyarázza el nekik a gép kezelését.
6. Gyermekek és 18 év alatti fiatalok nem használhatják a sövénynyíró. A 16. életévüket betöltött fiatalok felmentést kaphatnak ezen korlátozás alól, ha a gépet betanulás céljából és szakképzett oktató felügyelete mellett veszik használatba.
7. A sövénynyíró csak jó egészségi állapotban lévő személyek használhatják. A fáradt embernek csökken a figyelme. A munkanap vége felé különösen legyen elővigyázatos. Minden munkaműveletet nyugodtan és figyelmesen végezzen. A gép kezelője a többi jelenlévő személy testi épségéért is felelős.
8. Alkohol, kábítószer vagy gyógyszer hatása alatt álló személy nem használhatja a sövénynyíró.
9. Ellenőrizze, hogy a rendelkezésre álló hálózati áram feszültsége és frekvenciája megegyezik-e a gép adattábláján előírt értékekkel. Ajánlatos 30 mA vagy annál alacsonyabb kioldási áramú maradékáram-megszakítót (földzárlati megszakítót) vagy valamilyen földzárlatvédelmi eszközt alkalmazni.
10. A vastag bőrből készült védőkesztyű a sövénynyíró alapfelszereléséhez tartozik, és a gép használata közben minden esetben viselendő. A gépkezelőnek emellett csúszásmentes talppal ellátott, erős védőlábbelit kell viselnie.
11. A gép használatba vétele előtt győződjön meg arról, hogy a gép kifogástalan és biztonságos üzemállapotban van-e. Ellenőrizze a védőburkolatok rendeltetésszerű rögzítését. A munka megkezdése előtt ellenőrizze, hogy a csatlakozózsínoron nincs-e valamilyen sérülés, és szükség esetén cserélje ki a csatlakozózsínort. A sövénynyíró csak teljesen összeszerelt állapotában szabad használatba venni.
12. Tartsa a csatlakozózsínort távol a vágási területtől. Törekedjen arra, hogy munka közben az elektromos hosszabbító zsinór mindig a háta mögött legyen.
13. Ha a csatlakozózsínor megsérül vagy ha a gépkezelő véletlenül elvágja, azonnal ki kell húzni a csatlakozódugaszt a hálózati aljzatból.
14. A munka megkezdése előtt ellenőrizze, hogy biztonságosan meg tudja-e vetni a lábát a munkaterületen.
15. Használat közben mindig erősen markolja meg a gépet.

16. Ha munka közben a vágóeszköz kerítésbe vagy más, kemény tárgyba ütközik, azonnal kapcsolja ki a gép motorját, és húzza ki a csatlakozódugaszt a hálózathoz. Ellenőrizze, hogy a vágóeszköz nem szenvedett-e sérülést, és szükség esetén haladéktalanul javíttassa meg.
17. Mielőtt belekezdene a vágóeszköz ellenőrzésébe, a hibakeresésbe vagy a vágóeszközben megszorult anyag eltávolításába, előbb mindig kapcsolja ki a sövénynyírót, és húzza ki a csatlakozódugaszt a hálózathoz.
18. Mindennemű karbantartási munka megkezdése előtt kapcsolja ki a sövénynyírót, majd a gép csatlakozódugaszát húzza ki a hálózathoz és biztosítsa csatlakoztatás ellen.
19. Ha a sövénynyírót egy másik helyre akarja vinni, például azért, hogy ott folytassa a munkát, előbb mindig húzza ki a csatlakozódugaszt a hálózathoz. A kések működése közben tilos a gépet vinni vagy szállítani. Tilos a késekhez kézzel hozzá nyúlni.
20. A sövénynyírót és különösen a késeket minden egyes használat után, valamint a gép hosszú idejű leraktározása előtt meg kell tisztítani. Finoman olajozza be a késeket, és helyezze fel a védőburkolatot. A készletébe tartozó védőburkolatnál fogva, a gépet fel lehet akasztani a falra, és ily módon a sövénynyíró biztonságosan és egyszerűen tárolható.
21. A sövénynyírót a saját védőburkolatában, száraz helyiségben kell tárolni. Tartsa a gépet távol a gyermekektől. Tilos a gépet kültérben tárolni.

ŐRIZZE MEG EZEKET AZ UTASÍTÁSOKAT.

FIGYELEM:

A GÉP NEM RNDELTETÉSSZERŰ HASZNÁLATA vagy a jelen *Használati utasításban* foglalt munkavédelmi szabályok be nem tartása súlyos személyi sérülésekhez vezethet.

MŰKÖDÉSI LEÍRÁS

FIGYELEM:

- A gép beállításai vagy működésének ellenőrzése előtt minden esetben győződjön meg arról, hogy a gép kikapcsolt állapotban van-e, és csatlakozószinórja ki lett-e húzva a hálózati aljzathoz.

A kapcsoló működtetése (1. ábra)

A biztonságos működtetés érdekében a gép egy háromszoros kapcsolórendszerrel van ellátva. Ha be akarja indítani a gépet, nyomja be a „B” jelű kioldó kapcsolót, és ezzel egyidejűleg az „A” vagy a „C” jelű kioldót is nyomja meg. A gép kikapcsolásához elég, ha a két benyomott kioldó kapcsoló bármelyikét elengedi. A kapcsolási sorrend lényegtelen, mivel a gép csak mindkét kapcsoló működtetésekor indul be.

Vízszintes nyírás (2. ábra)

Ha vízszintesen szeretné nyírni a sövényt, ehhez az „A” és a „B” jelű kioldót kell benyomnia.

Függőleges nyírás (3. ábra)

Felfelé nyírjon a géppel, mindkét kezével tartva a gépet. Nyomja be a „B” és a „C” jelű kioldót, és mozgassa a gépet a teste előtt.

ÖSSZESZERELÉS

FIGYELEM:

- Mielőtt bármilyen munkába kezdene a gépen, minden esetben győződjön meg arról, hogy a gép kikapcsolt állapotban van-e, és csatlakozózsínorja ki lett-e húzva a hálózati aljzathoz.

A hosszabbító zsinór összekapcsolása a géppel

FIGYELEM:

- Ellenőrizze, hogy a hosszabbító zsinór nincs-e csatlakoztatva a hálózati aljzathoz. **(4. ábra)**

A hosszabbító zsinór és a gép összekapcsolása úgy történik, hogy a bilincs-szerelvény segítségével odarögzítjük a hosszabbító zsinórt a gép saját csatlakozózsínorjához. A bilincset a hosszabbító zsinór csatlakozójától 100-200 mm-nyire kell felerősíteni. E szerelvény segítségével megakadályozhatjuk a gép és a hosszabbító véletlenszerű szétkapcsolódását.